

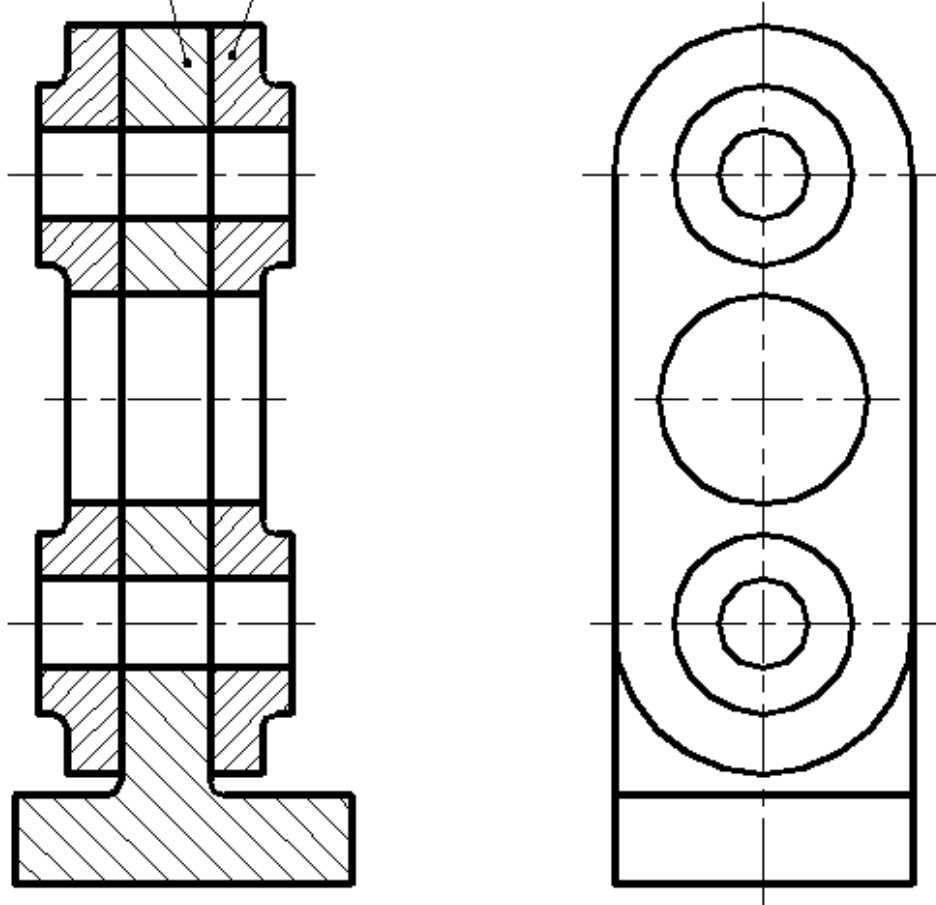
Вариант 1

Соединение болтовое

Выполнить соединение заданных деталей с использованием стандартных крепежных деталей: болта, гайки, шайбы. Оформить учебный сборочный чертеж «Соединение болтовое» и спецификацию.

Соединение болтами М 12

Основание *Накладка*

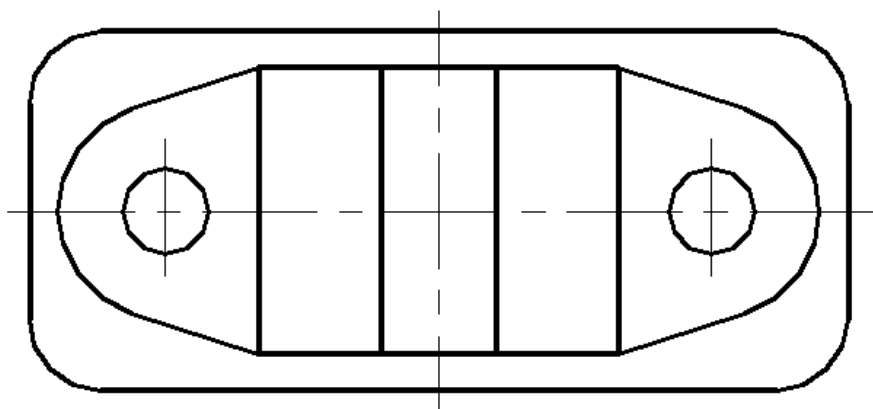
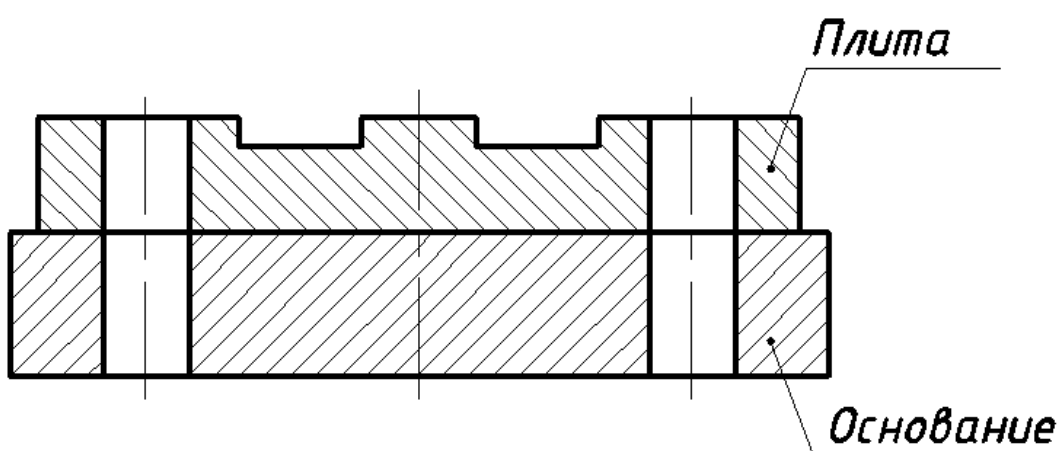


Вариант 2

Соединение болтовое

Выполнить соединение заданных деталей с использованием стандартных крепежных деталей: болта, гайки, шайбы. Оформить учебный сборочный чертеж «Соединение болтовое» и спецификацию.

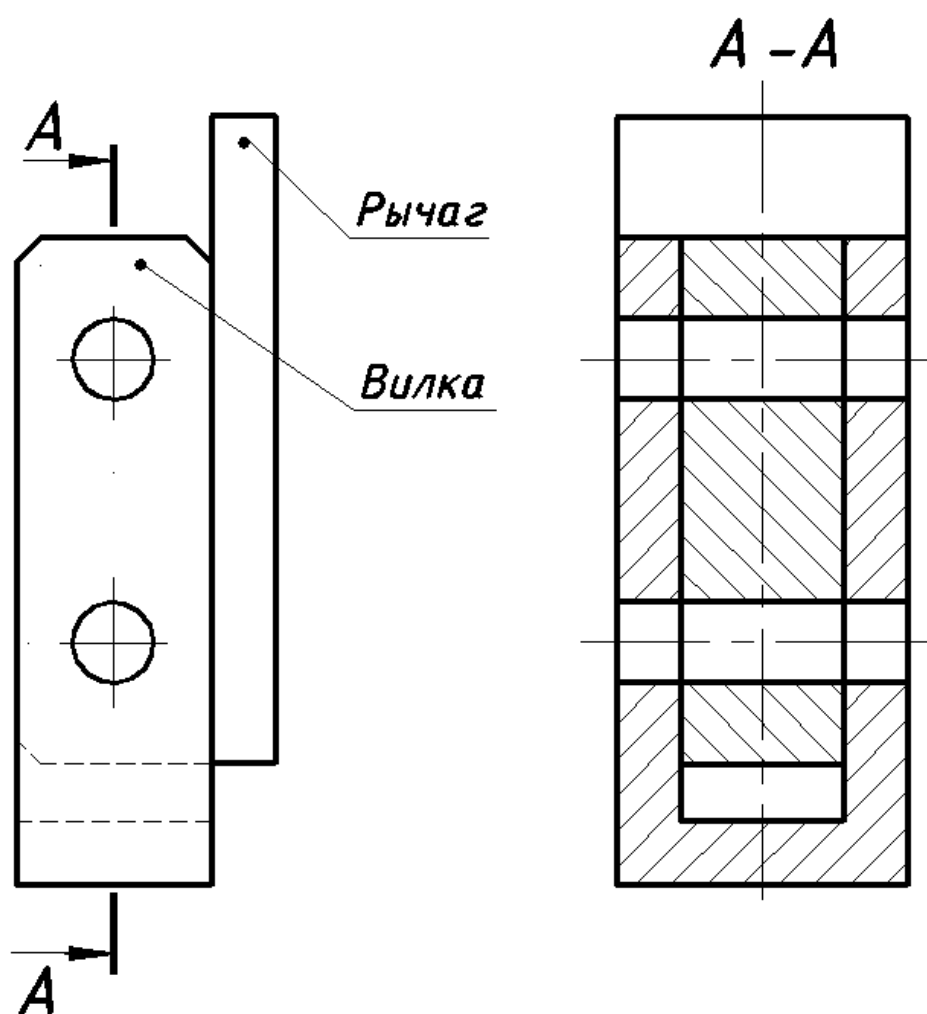
Соединение болтами М12



Вариант 3 Соединение болтовое

Выполнить соединение заданных деталей с использованием стандартных крепежных деталей: болта, гайки, шайбы.
Оформить учебный сборочный чертеж «Соединение болтовое» и спецификацию.

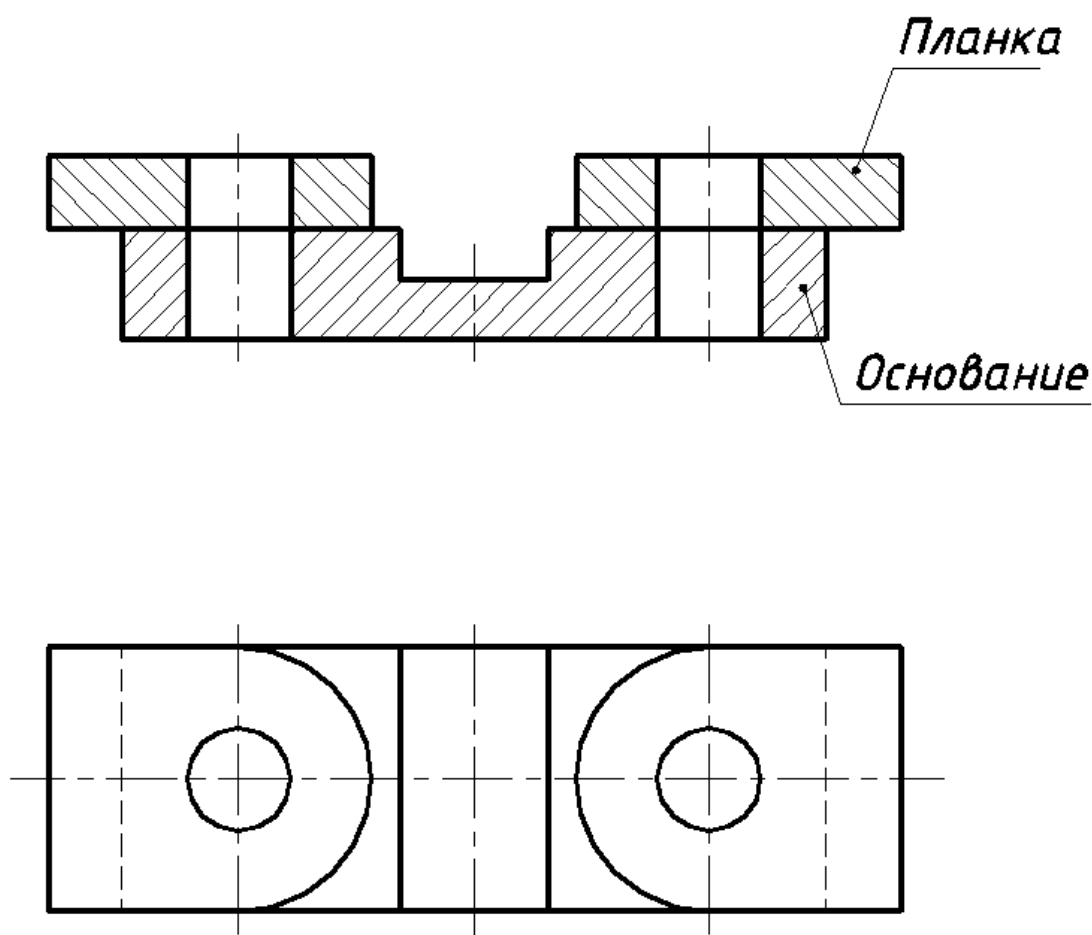
Соединение болтами М 10



Вариант 4
Соединение болтовое

Выполнить соединение заданных деталей с использованием стандартных крепежных деталей: болта, гайки, шайбы. Оформить учебный сборочный чертеж «Соединение болтовое» и спецификацию.

Соединение болтами М14

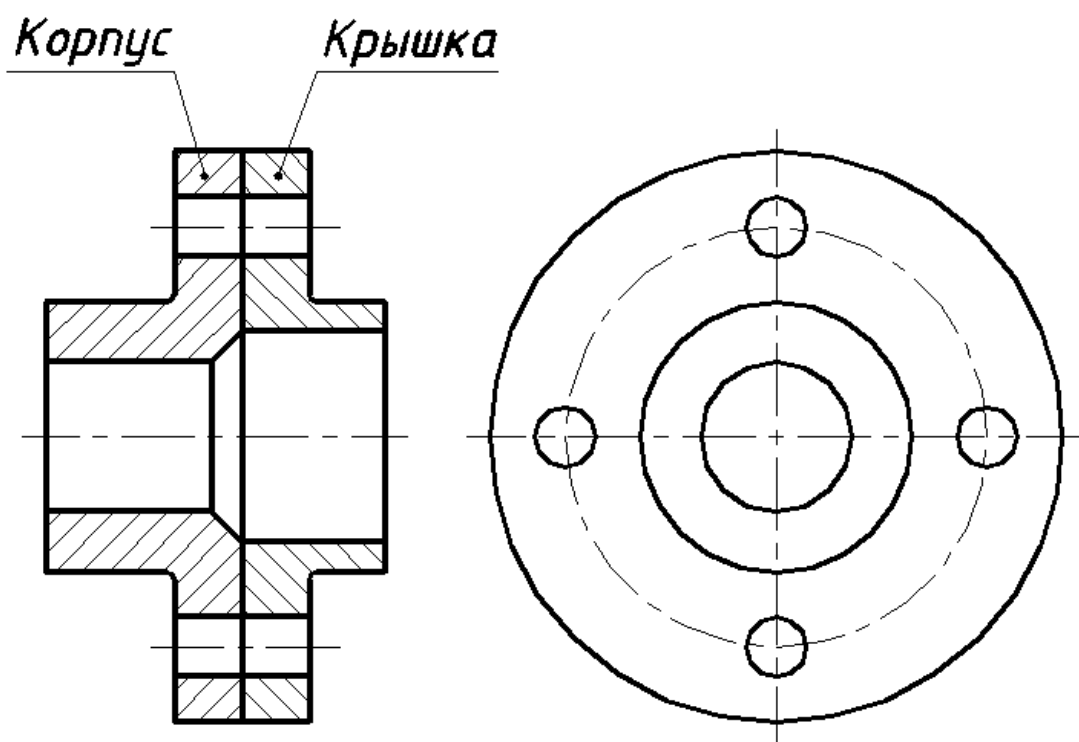


Вариант 5

Соединение болтовое

Выполнить соединение заданных деталей с использованием стандартных крепежных деталей: болта, гайки, шайбы.
Оформить учебный сборочный чертеж «Соединение болтовое» и спецификацию.

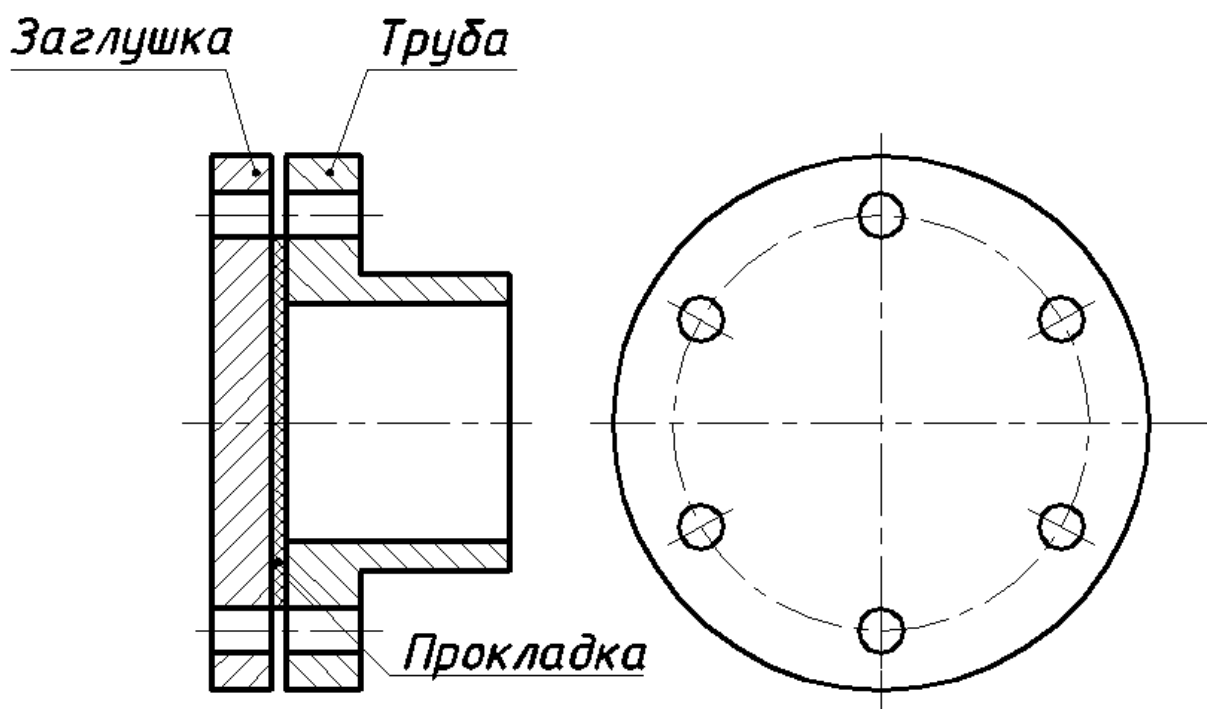
Соединение болтами М8



Вариант 6 Соединение болтовое

Выполнить соединение заданных деталей с использованием стандартных крепежных деталей: болта, гайки, шайбы.
Оформить учебный сборочный чертеж «Соединение болтовое» и спецификацию.

Соединение болтами М6

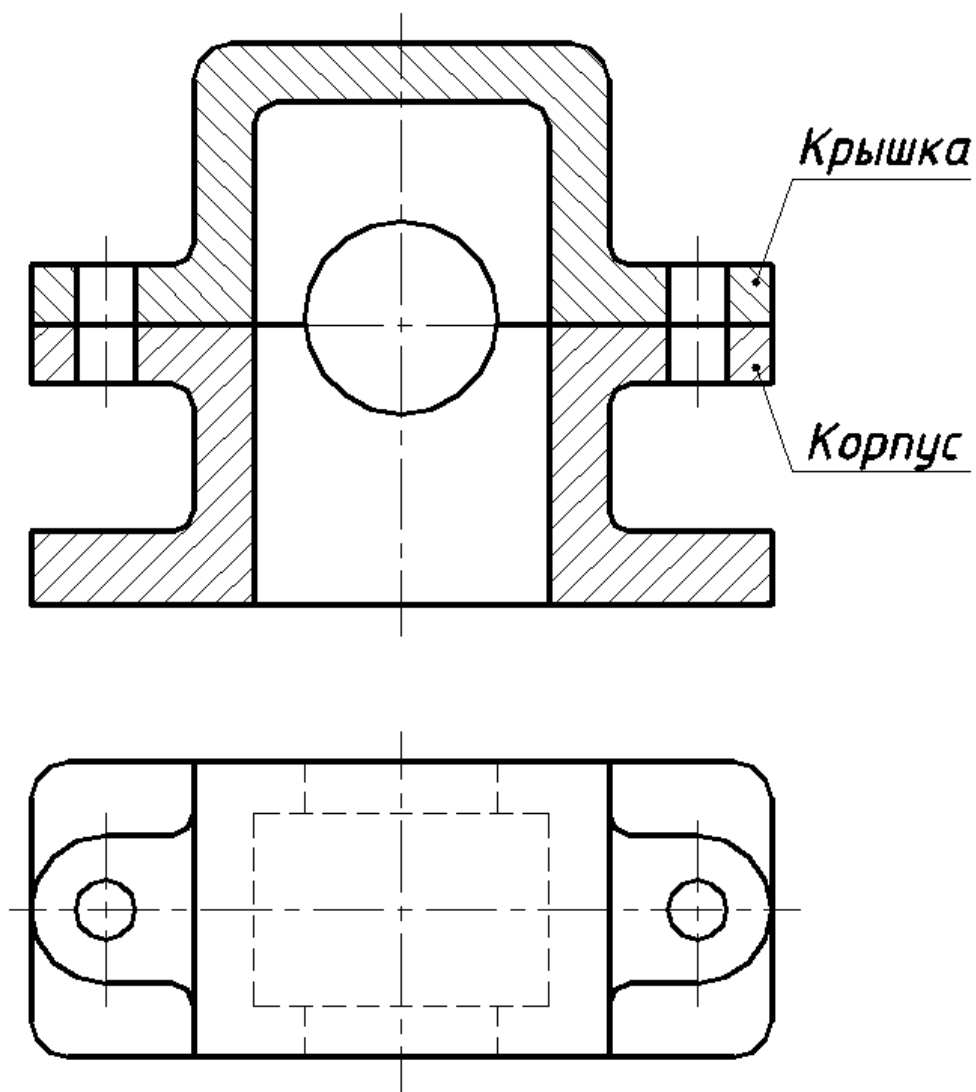


Вариант 7

Соединение болтовое

Выполнить соединение заданных деталей с использованием стандартных крепежных деталей: болта, гайки, шайбы. Оформить учебный сборочный чертеж «Соединение болтовое» и спецификацию.

Соединение болтами М8



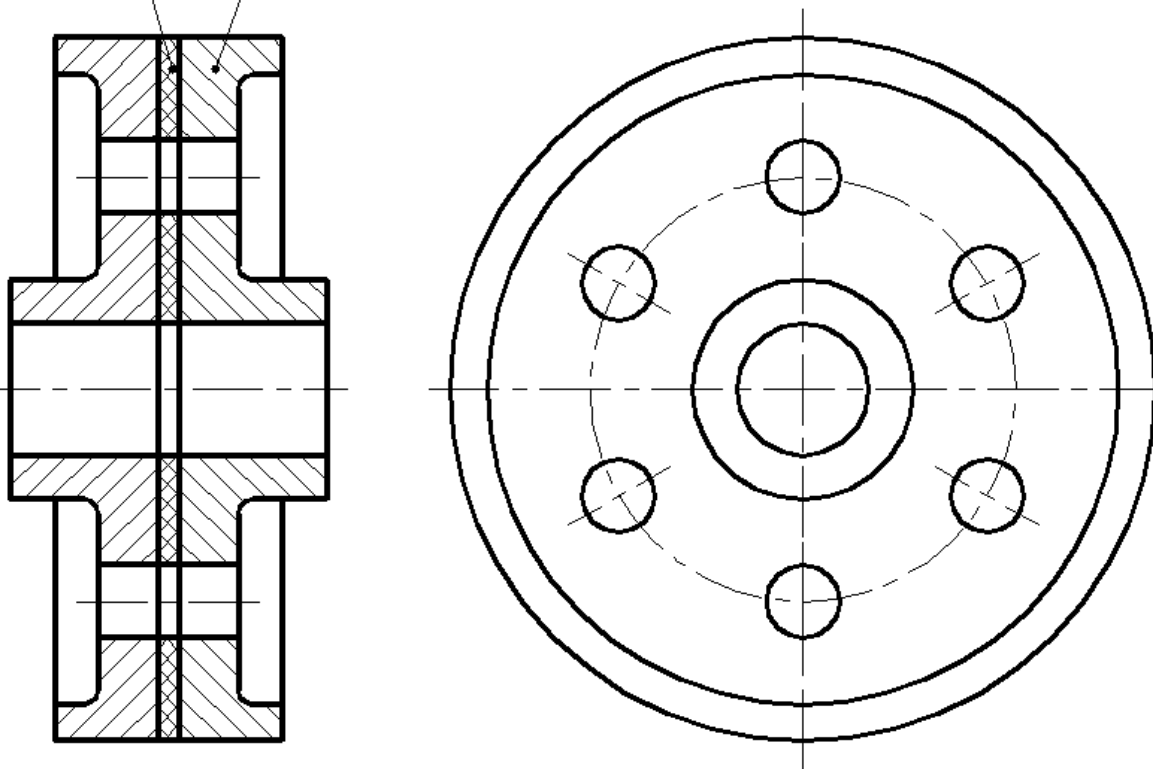
Вариант 8

Соединение болтовое

Выполнить соединение заданных деталей с использованием стандартных крепежных деталей: болта, гайки, шайбы. Оформить учебный сборочный чертеж «Соединение болтовое» и спецификацию.

Соединение болтами М 10

Прокладка Полумуфта

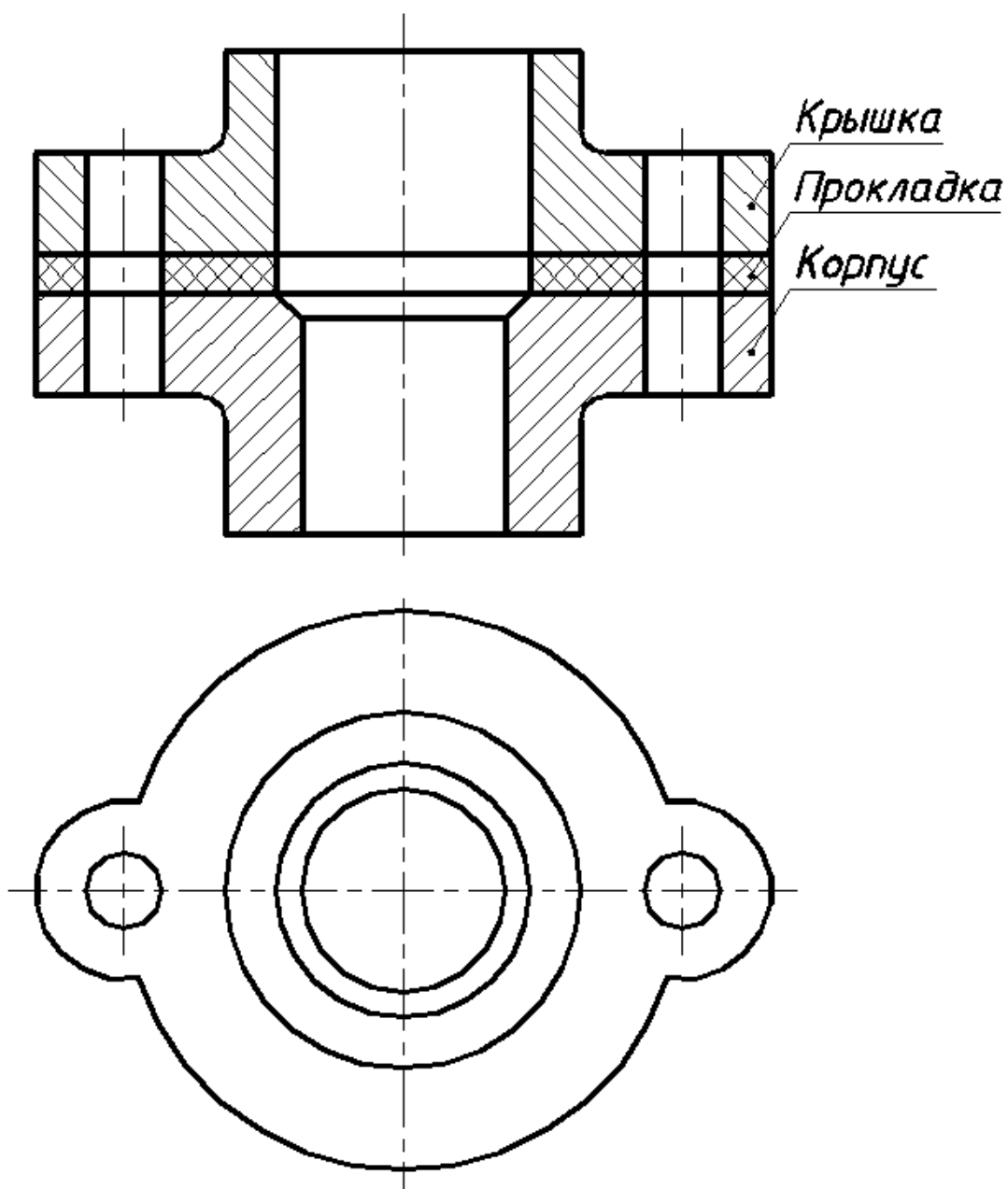


Вариант 9

Соединение болтовое

Выполнить соединение заданных деталей с использованием стандартных крепежных деталей: болта, гайки, шайбы. Оформить учебный сборочный чертеж «Соединение болтовое» и спецификацию.

Соединение болтами М12

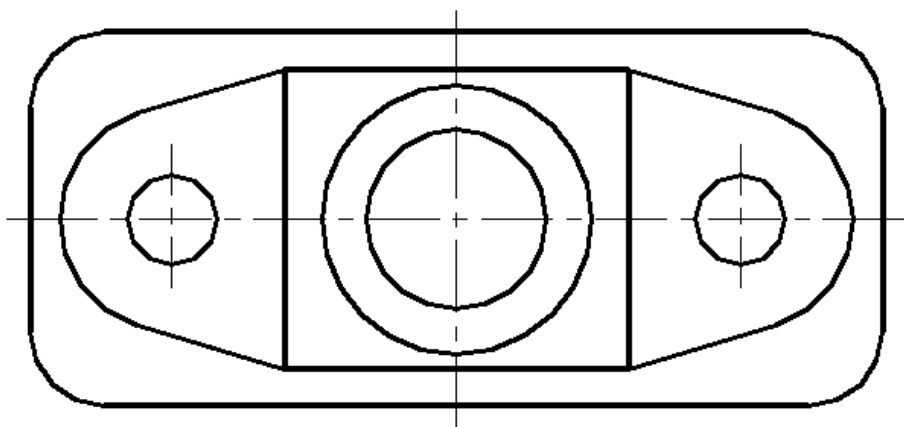
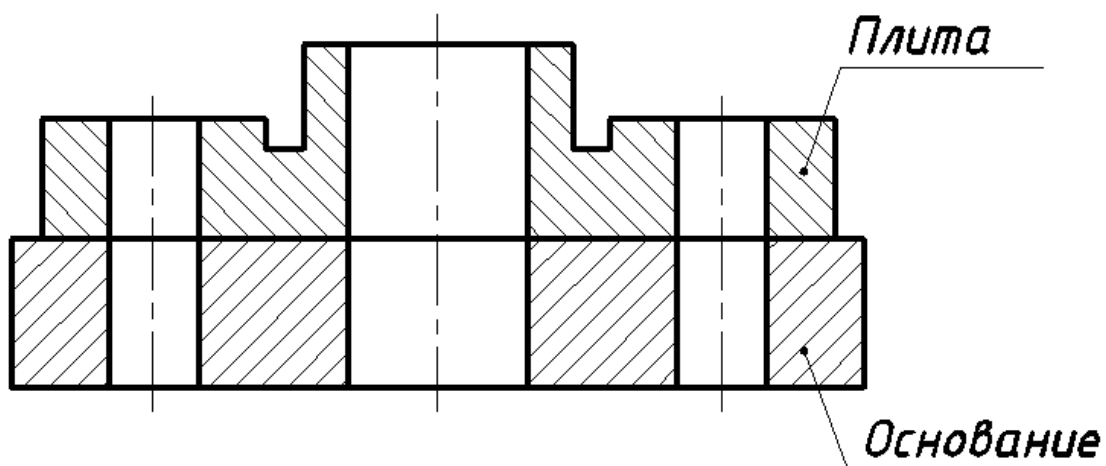


Вариант 10

Соединение болтовое

Выполнить соединение заданных деталей с использованием стандартных крепежных деталей: болта, гайки, шайбы. Оформить учебный сборочный чертеж «Соединение болтовое» и спецификацию.

Соединение болтами М 12

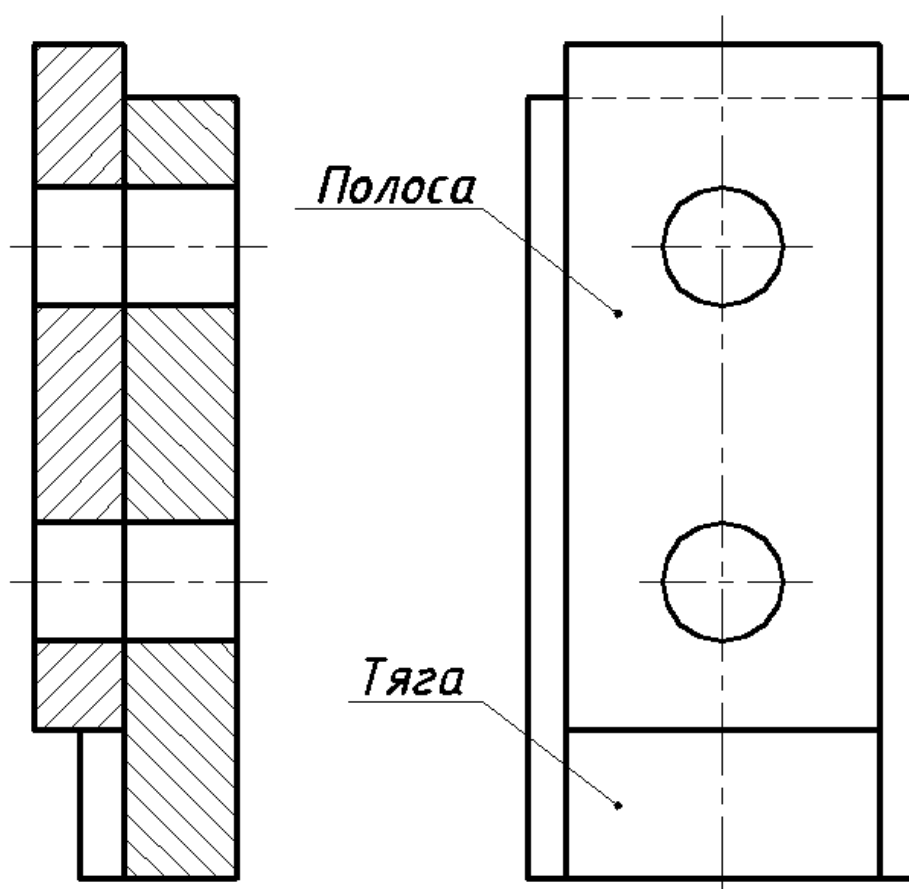


Вариант11

Соединение болтовое

Выполнить соединение заданных деталей с использованием стандартных крепежных деталей: болта, гайки, шайбы. Оформить учебный сборочный чертеж «Соединение болтовое» и спецификацию.

Соединение болтами М 16

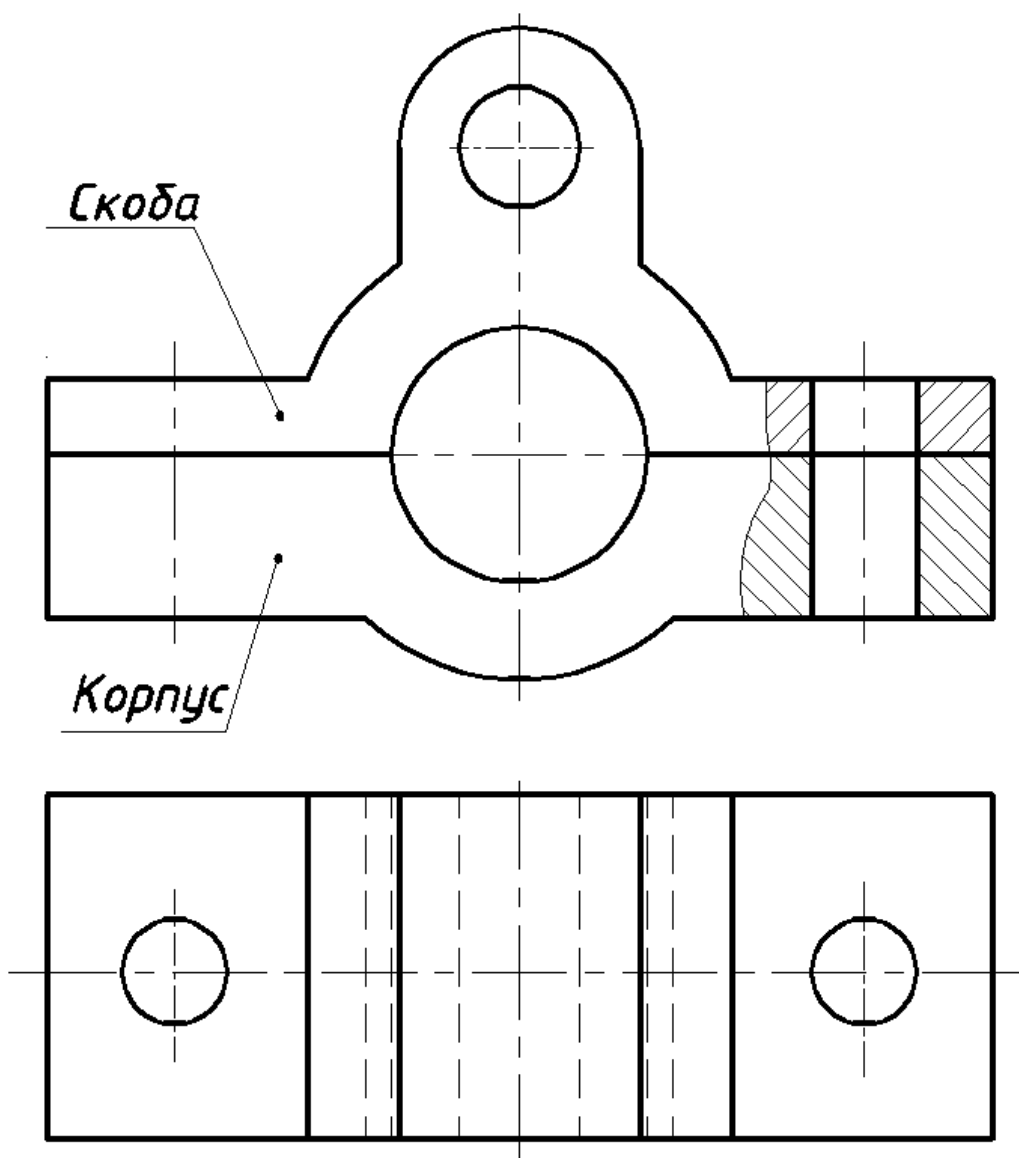


Вариант 12

Соединение болтовое

Выполнить соединение заданных деталей с использованием стандартных крепежных деталей: болта, гайки, шайбы. Оформить учебный сборочный чертеж «Соединение болтовое» и спецификацию.

Соединение болтами М 14

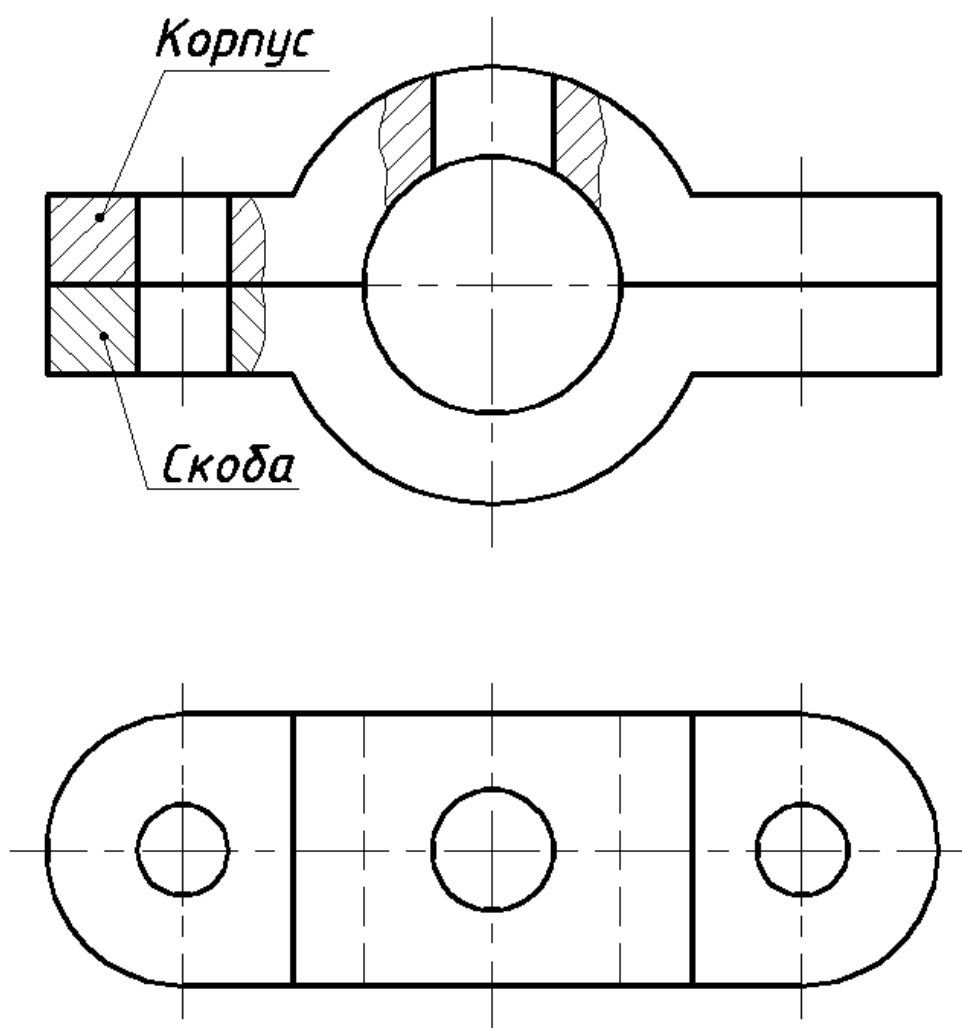


Вариант 13

Соединение болтовое

Выполнить соединение заданных деталей с использованием стандартных крепежных деталей: болта, гайки, шайбы. Оформить учебный сборочный чертеж «Соединение болтовое» и спецификацию.

Соединение болтами М 12

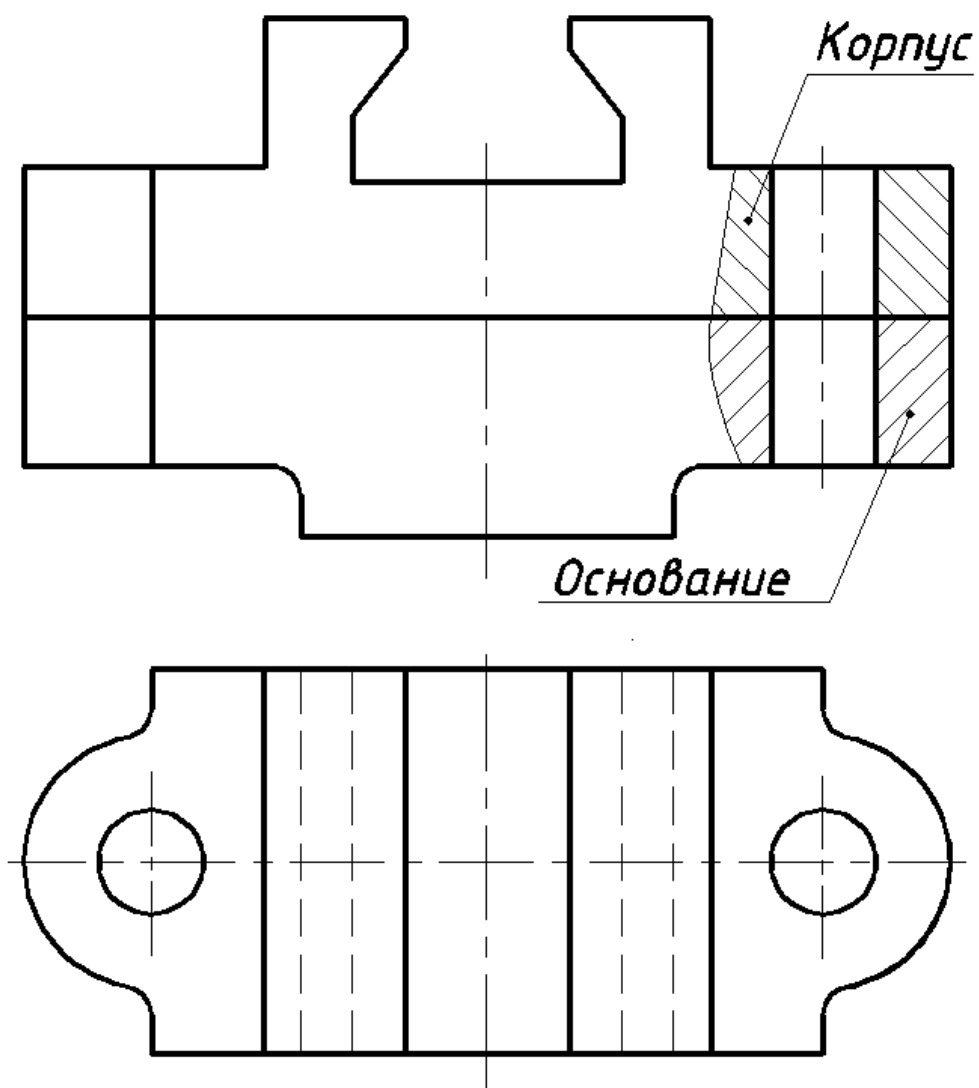


Вариант 14

Соединение болтовое

Выполнить соединение заданных деталей с использованием стандартных крепежных деталей: болта, гайки, шайбы.
Оформить учебный сборочный чертеж «Соединение болтовое» и спецификацию.

Соединение болтами М 14

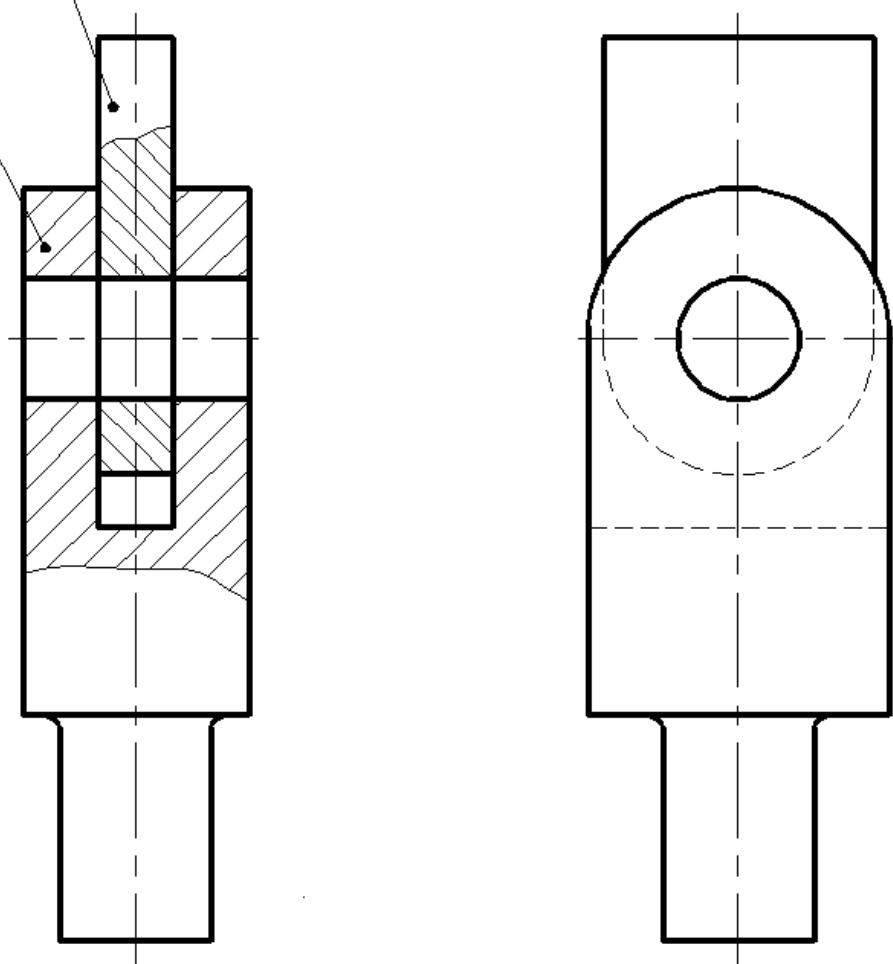


Вариант 15
Соединение болтовое

Выполнить соединение заданных деталей с использованием стандартных крепежных деталей: болта, гайки, шайбы. Оформить учебный сборочный чертеж «Соединение болтовое» и спецификацию.

Соединение болтом М 14

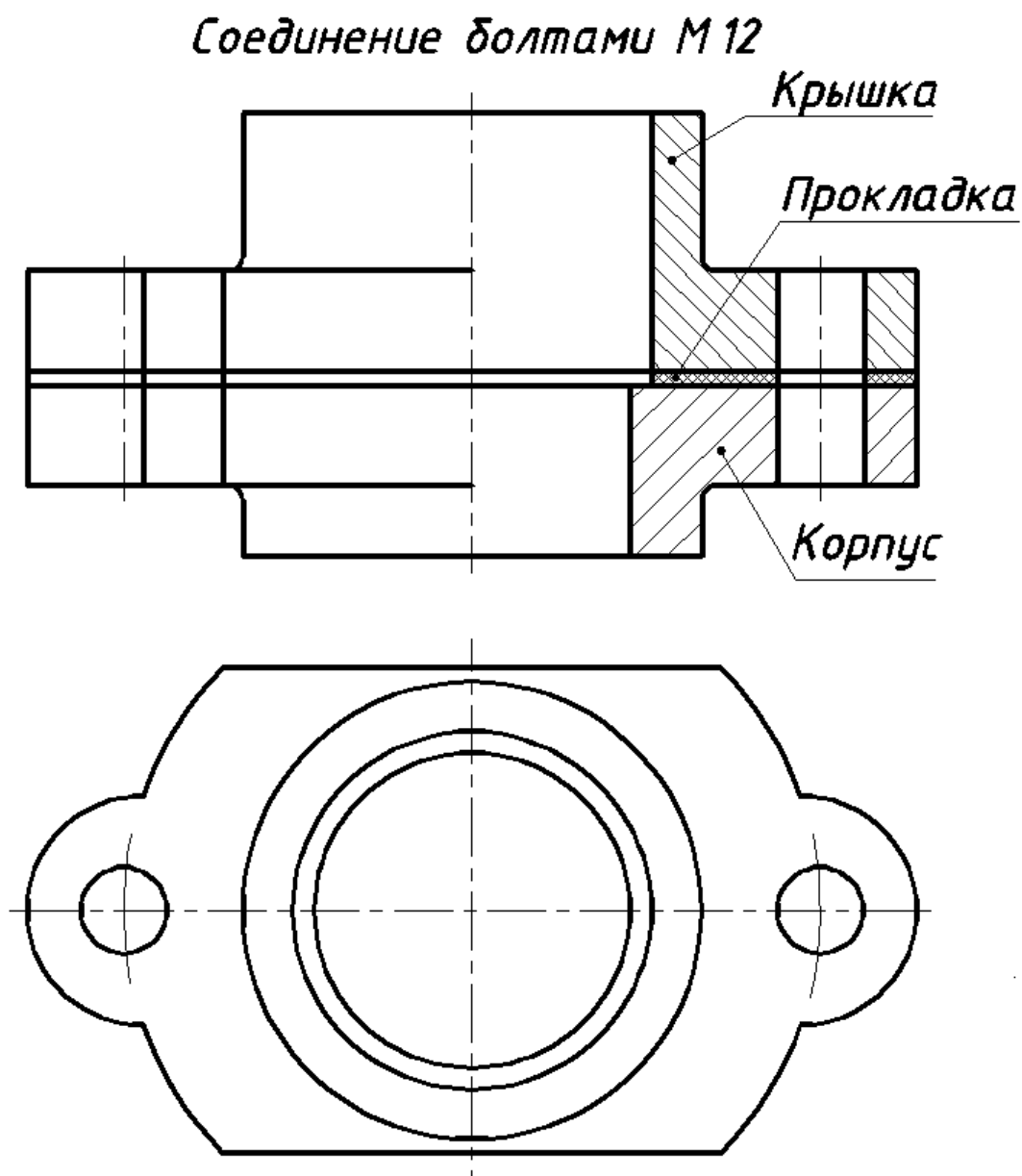
Вилка Серьга



Вариант 16

Соединение болтовое

Выполнить соединение заданных деталей с использованием стандартных крепежных деталей: болта, гайки, шайбы. Оформить учебный сборочный чертеж «Соединение болтовое» и спецификацию.

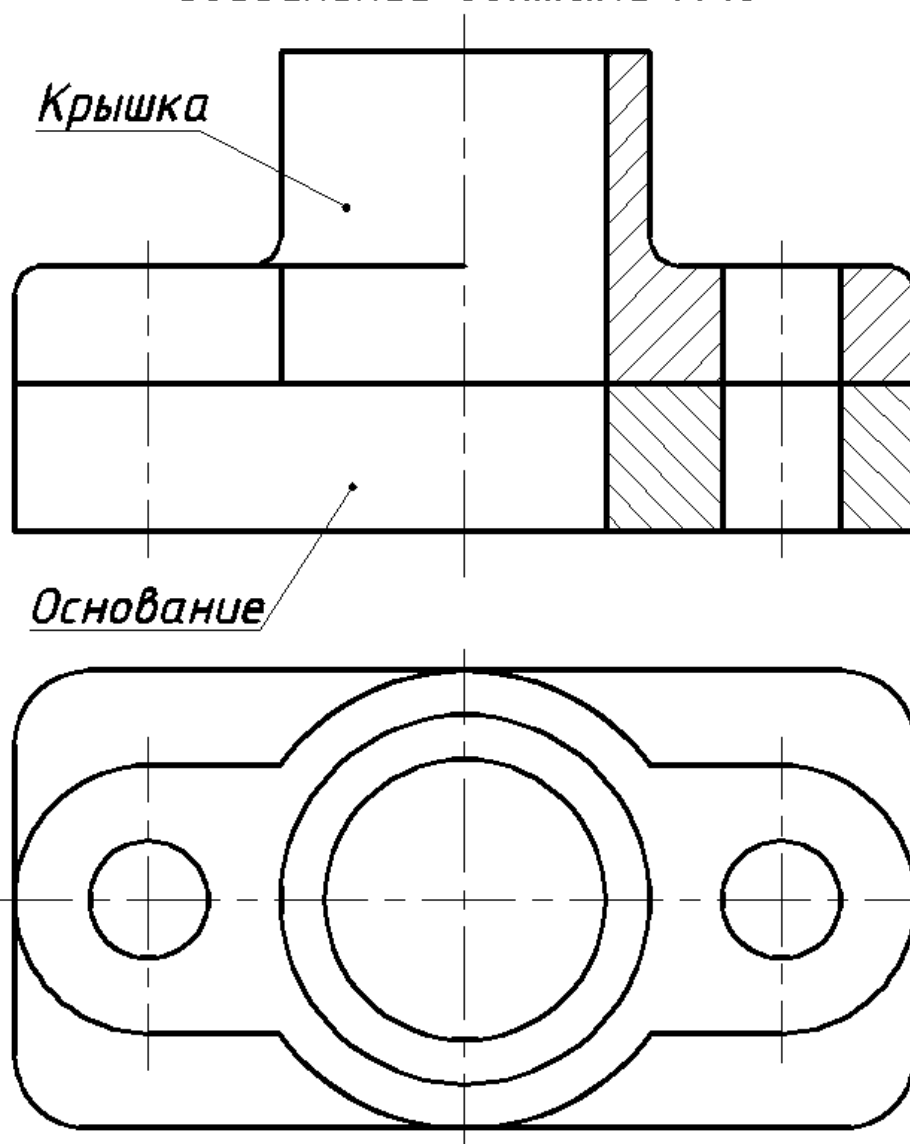


Вариант 17

Соединение болтовое

Выполнить соединение заданных деталей с использованием стандартных крепежных деталей: болта, гайки, шайбы.
Оформить учебный сборочный чертеж «Соединение болтовое» и спецификацию.

Соединение болтами М 16

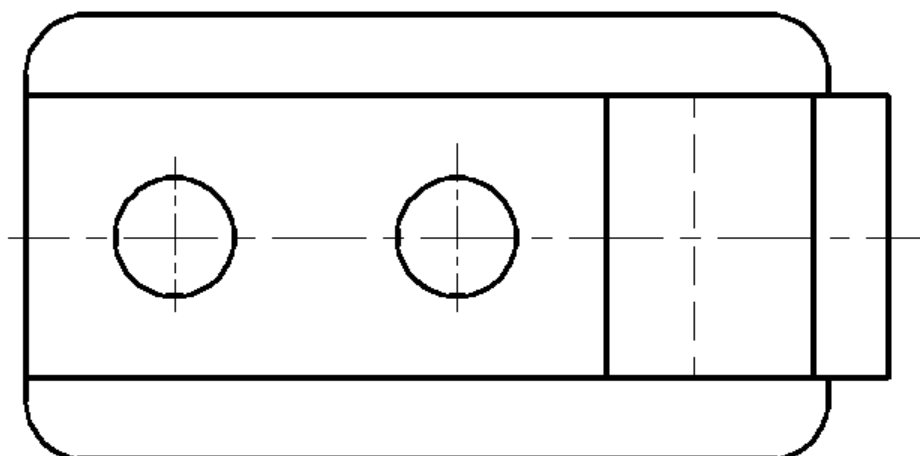
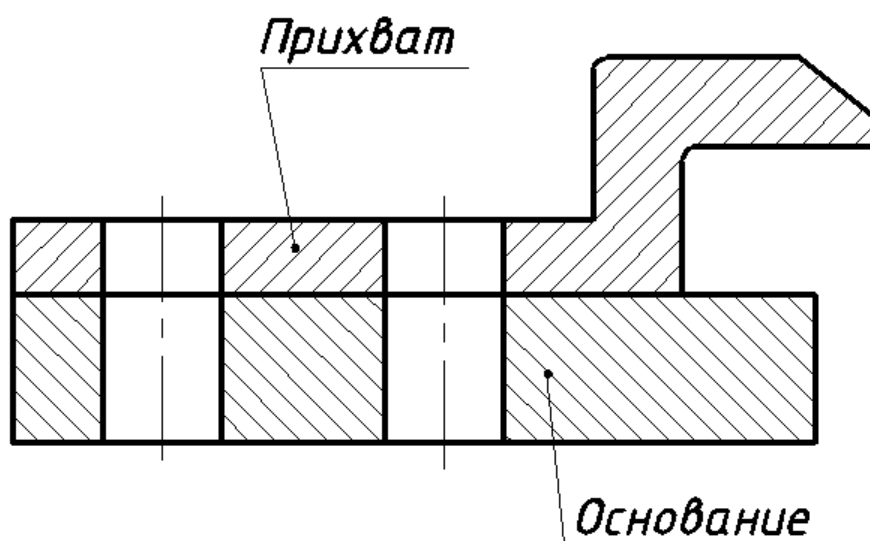


Вариант 18

Соединение болтовое

Выполнить соединение заданных деталей с использованием стандартных крепежных деталей: болта, гайки, шайбы. Оформить учебный сборочный чертеж «Соединение болтовое» и спецификацию.

Соединение болтами М16

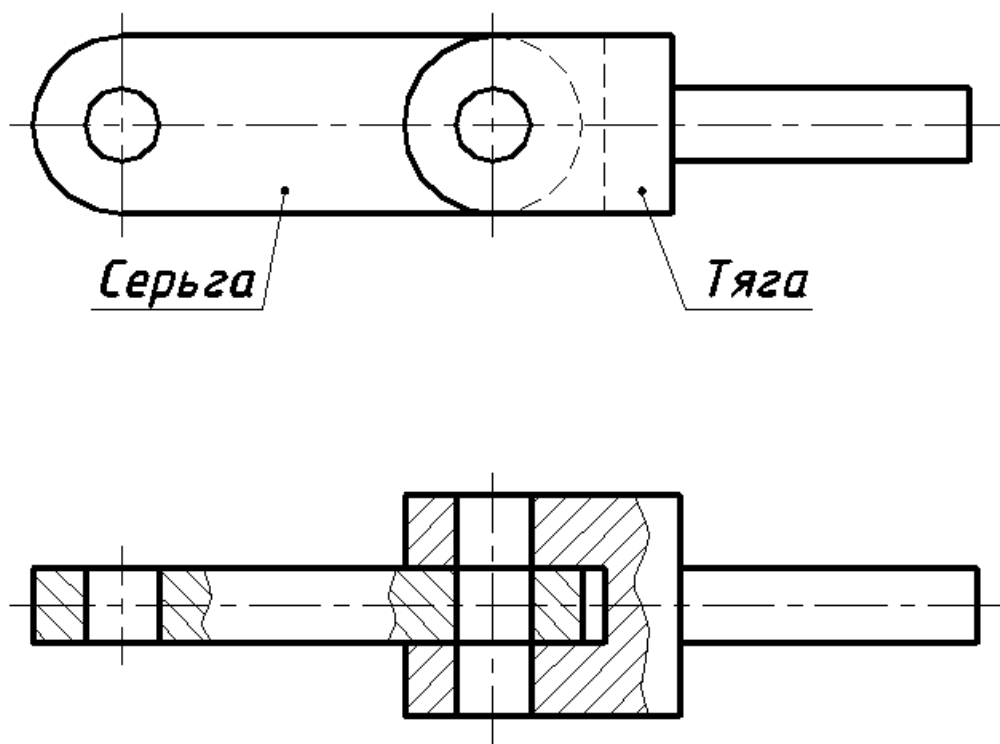


Вариант 19

Соединение болтовое

Выполнить соединение заданных деталей с использованием стандартных крепежных деталей: болта, гайки, шайбы. Оформить учебный сборочный чертеж «Соединение болтовое» и спецификацию.

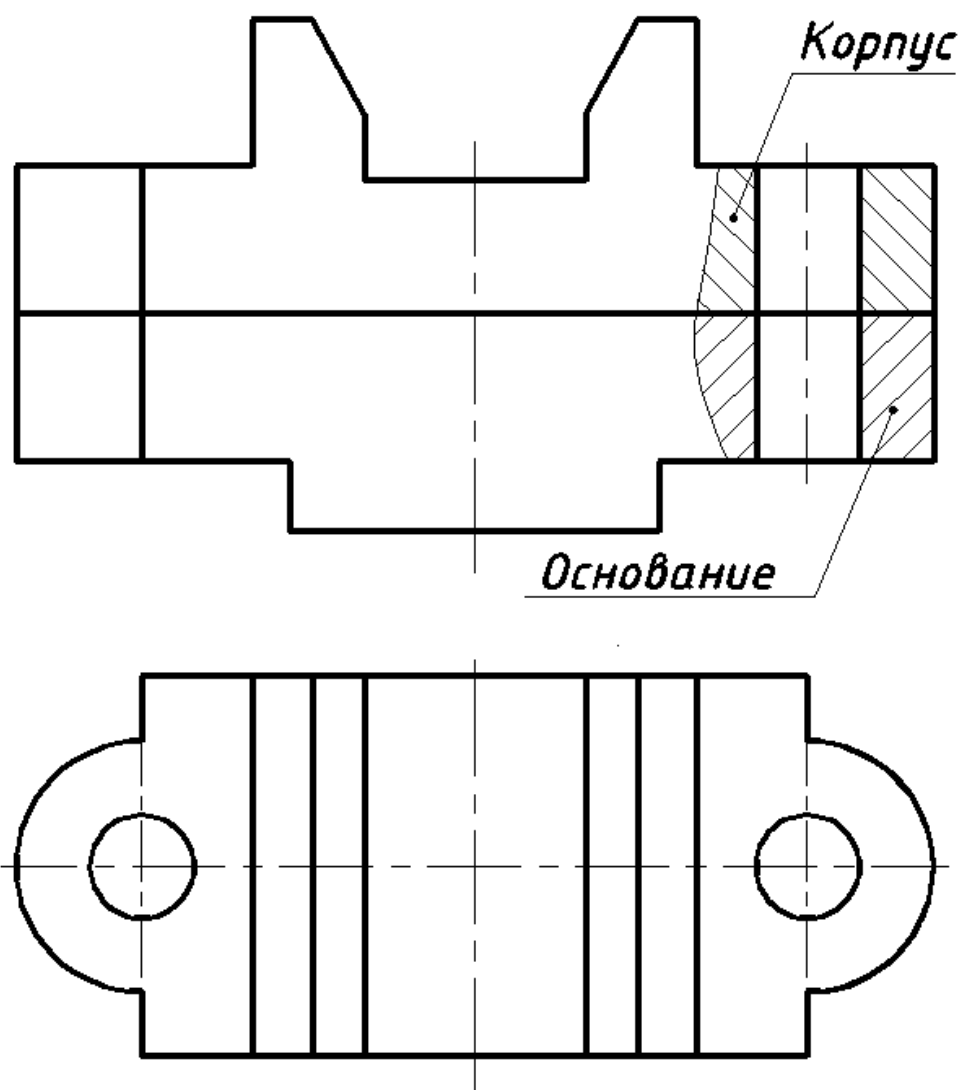
Соединение болтом М 10



Вариант 20
Соединение болтовое

Выполнить соединение заданных деталей с использованием стандартных крепежных деталей: болта, гайки, шайбы. Оформить учебный сборочный чертеж «Соединение болтовое» и спецификацию.

Соединение болтами М 14

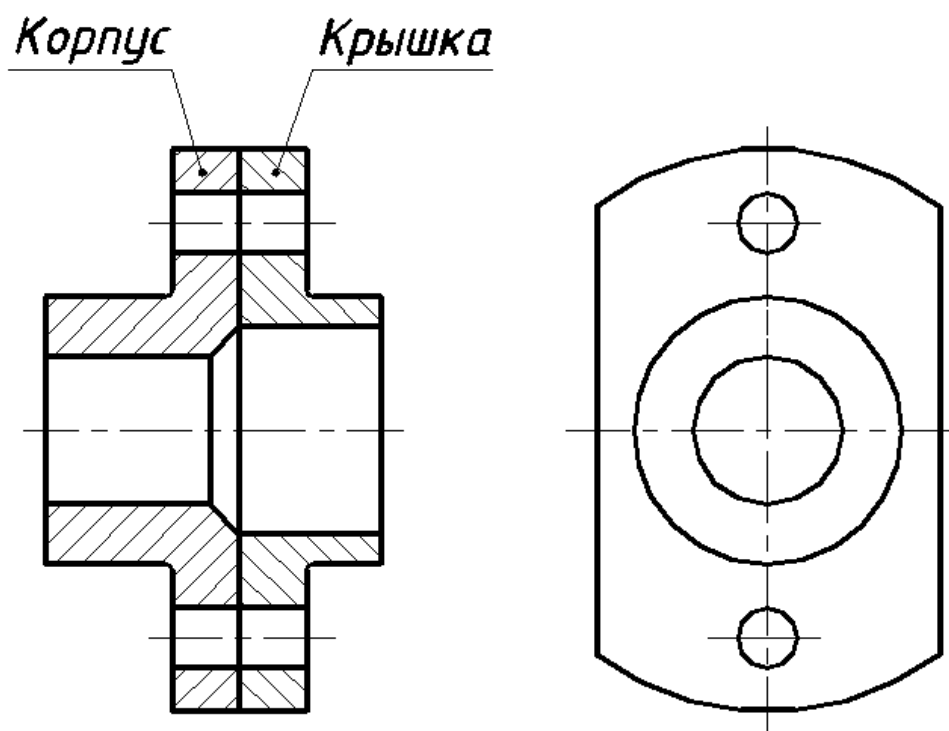


Вариант 21

Соединение болтовое

Выполнить соединение заданных деталей с использованием стандартных крепежных деталей: болта, гайки, шайбы.
Оформить учебный сборочный чертеж «Соединение болтовое» и спецификацию.

Соединение болтами М8

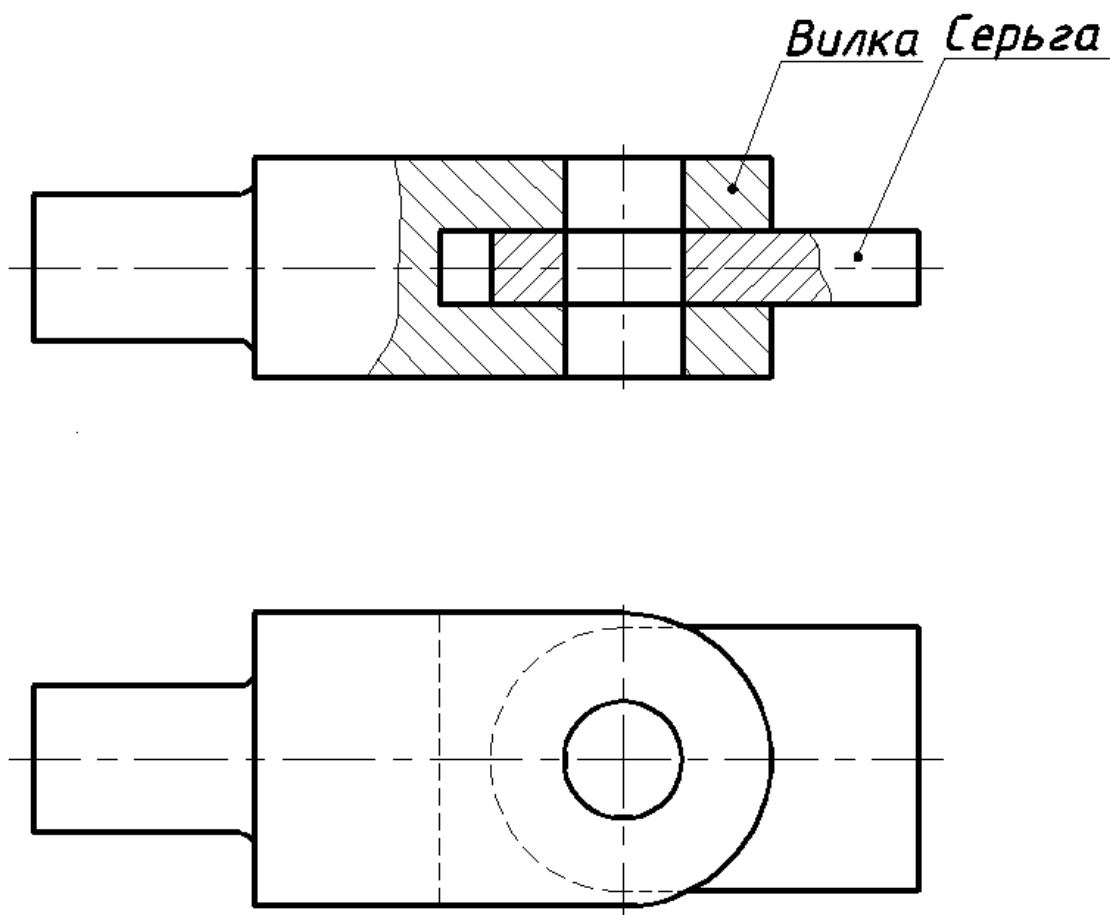


Вариант 22

Соединение болтовое

Выполнить соединение заданных деталей с использованием стандартных крепежных деталей: болта, гайки, шайбы. Оформить учебный сборочный чертеж «Соединение болтовое» и спецификацию.

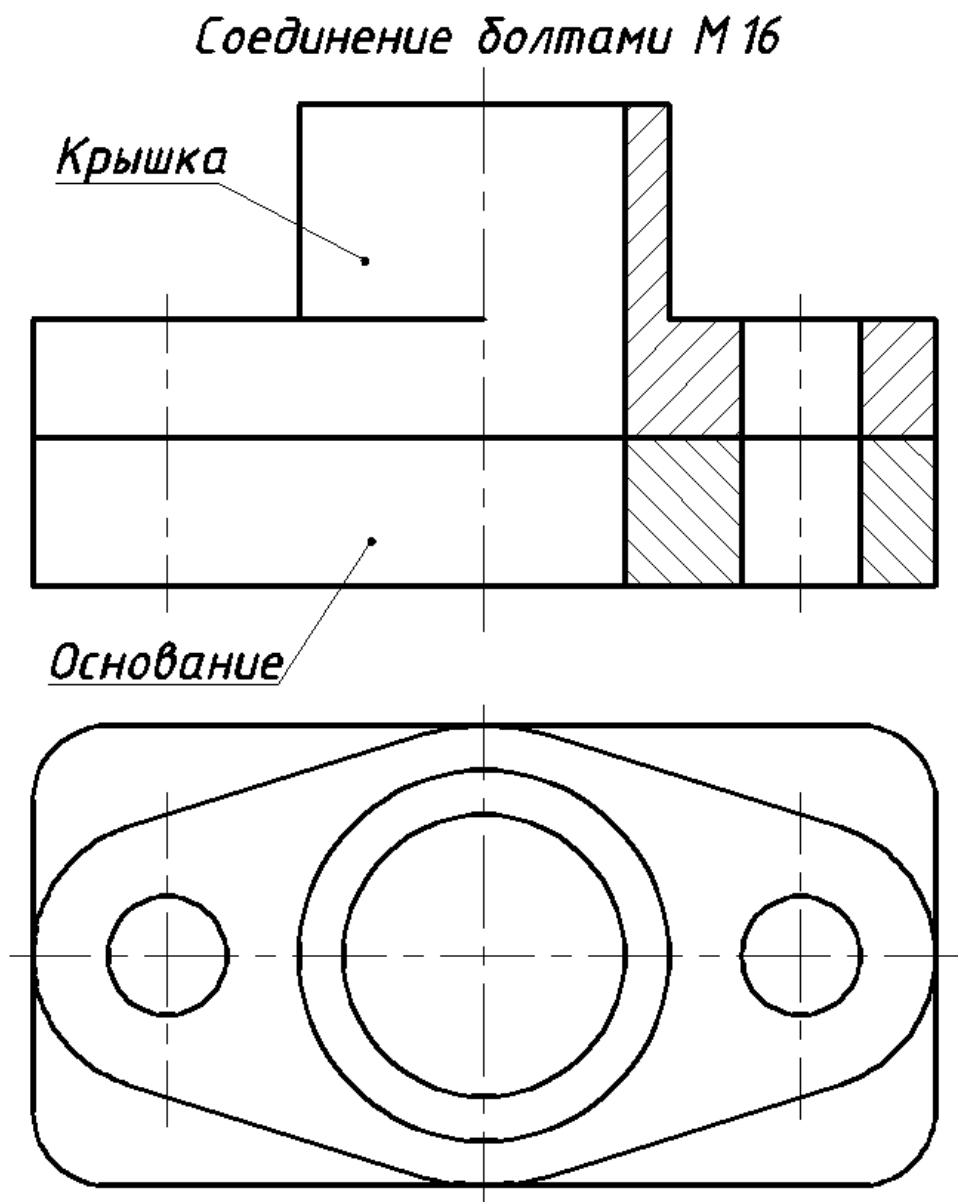
Соединение болтом М 14



Вариант 23

Соединение болтовое

Выполнить соединение заданных деталей с использованием стандартных крепежных деталей: болта, гайки, шайбы.
Оформить учебный сборочный чертеж «Соединение болтовое» и спецификацию.

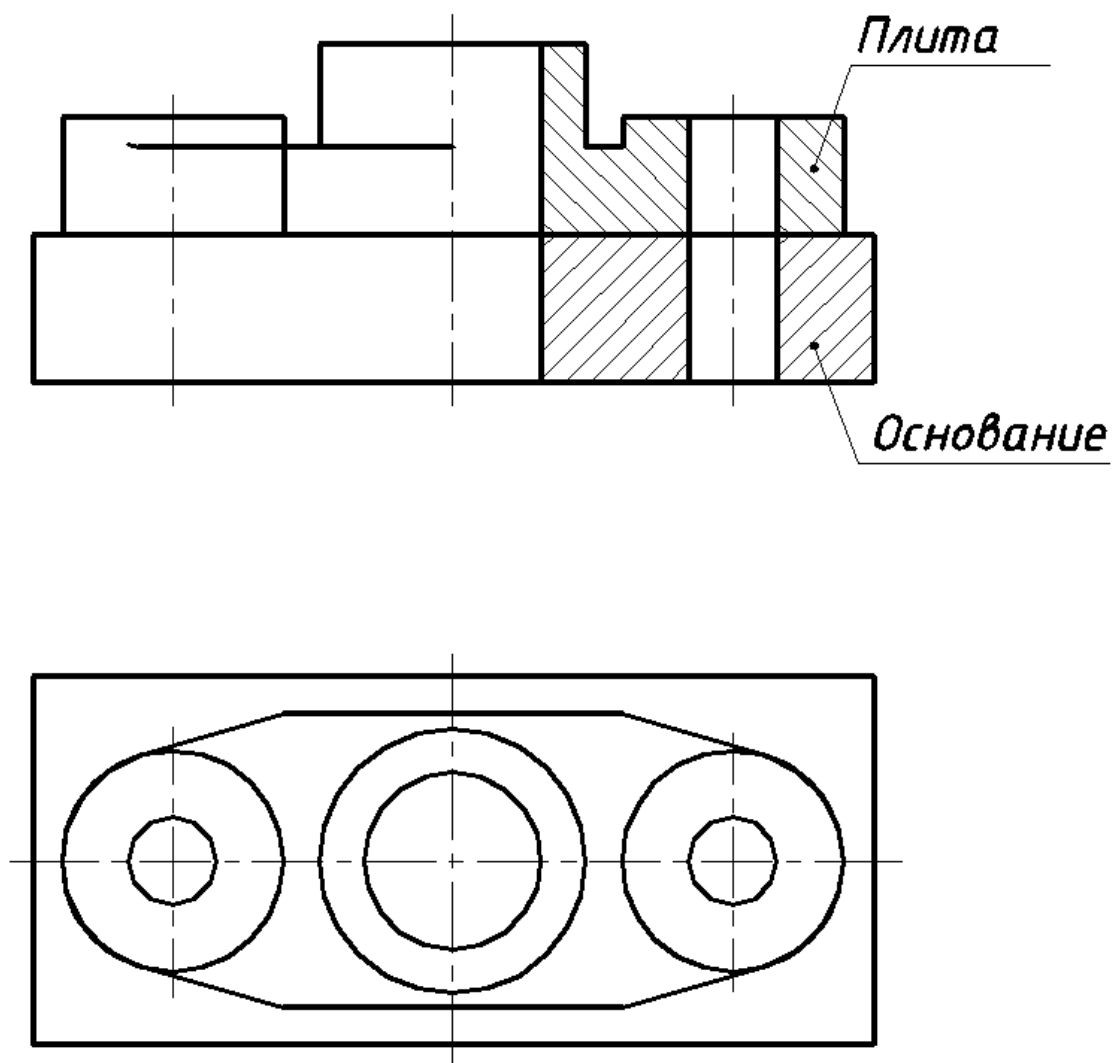


Вариант 24

Соединение болтовое

Выполнить соединение заданных деталей с использованием стандартных крепежных деталей: болта, гайки, шайбы. Оформить учебный сборочный чертеж «Соединение болтовое» и спецификацию.

Соединение болтами М 12



Вариант 25
Соединение болтовое

Выполнить соединение заданных деталей с использованием стандартных крепежных деталей: болта, гайки, шайбы. Оформить учебный сборочный чертеж «Соединение болтовое» и спецификацию.

Соединение болтами М6

