



Нижегородский государственный
технический университет им. Р. Е. Алексеева



THE STUDENTS DESIGN OFFICE FORMULA STUDENT

СТУДЕНЧЕСКОЕ КОНСТРУКТОРСКОЕ БЮРО

FORMULA STUDENT

КОМАНДА AMIGO

Что такое Formula SAE?

«Формула Студент»



Проектирование

Изготовление

Испытание

Поиск партнеров

Участие в соревнованиях

**БЕСЦЕННЫЙ ОПЫТ
РАБОТЫ
ДЛЯ СТУДЕНТОВ
И ШКОЛЬНИКОВ
ВО ВРЕМЯ ОБУЧЕНИЯ**

«Мини Багги»



«Формула Электро»



«Формула Гибрид»



Цели проекта

Группа студентов должна спроектировать, а в дальнейшем и изготовить спортивный одноместный гоночный болид класса Формула Студент. Проектирование основано на тесном взаимодействии студентов и преподавателей. Достигается главная цель повышение мотивации получения образования студентами.



СКБ Formula Student AMIgo



Студенческое конструкторское бюро международного технического проекта Formula Student по созданию спортивных автомобилей начало свою работу в 2009 году в Нижегородском государственном техническом университете им. Р.Е. Алексеева

В 2010 году команда СКБ Formula Student AMIgo начинает проектировать первый спортивный автомобиль, чему предшествовал глубокий анализ существующих аналогов, технических требований регламента Formula SAE и прохождение стажировки в команде Тольяттинского государственного университета.

В команду Formula Student AMIgo входят одни из лучших студентов политеchnikов автомобильного института, факультета автоматики и электромеханики, института радиоэлектроники и информационных технологий НГТУ



Август 2010 - Командой AMIgo НГТУ им. Р.Е. Алексеева создана виртуальная модель отвечающая требованиям технического регламента Formula SAE и занимает первое место на российском этапе соревнований Formula Student Russia 2010.

Октябрь 2010 - Команда студенческого конструкторского бюро заняла второе место на региональном конкурсе инновационных проектов РОСТ 2010 с номинации Машиностроение.

Июль 2011 - Команда стала дипломантом ВВЦ Москва (ВДНХ) на выставке Научно-технического творчества молодежи.

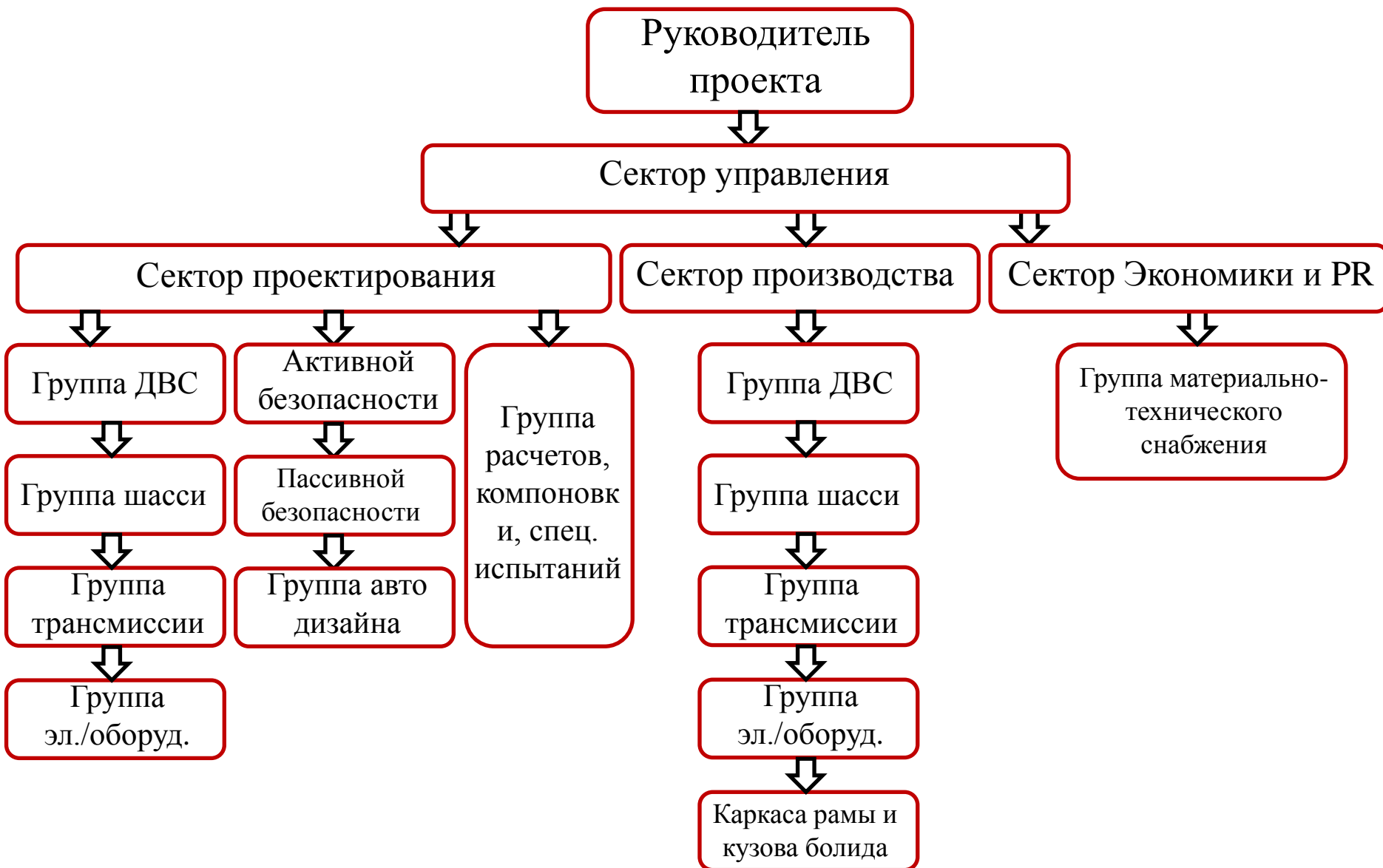
Сентябрь 2011 - СКБ Formula Student AMIgo выиграло грант Минобрнауки РФ на проведение исследований в области эксплуатации спортивных автомобилей класса Formula Student

Декабрь 2011 - Команда стала Лучшей инновационной молодежной командой Нижегородской области по результатам конкурса инновационных проектов РОСТ 2011

Сентябрь 2012 - СКБ Formula Student AMIgo выиграло грант Минобрнауки РФ на проведение исследований в области исследований пассивной безопасности конструкции пространственного каркаса спортивного автомобиля

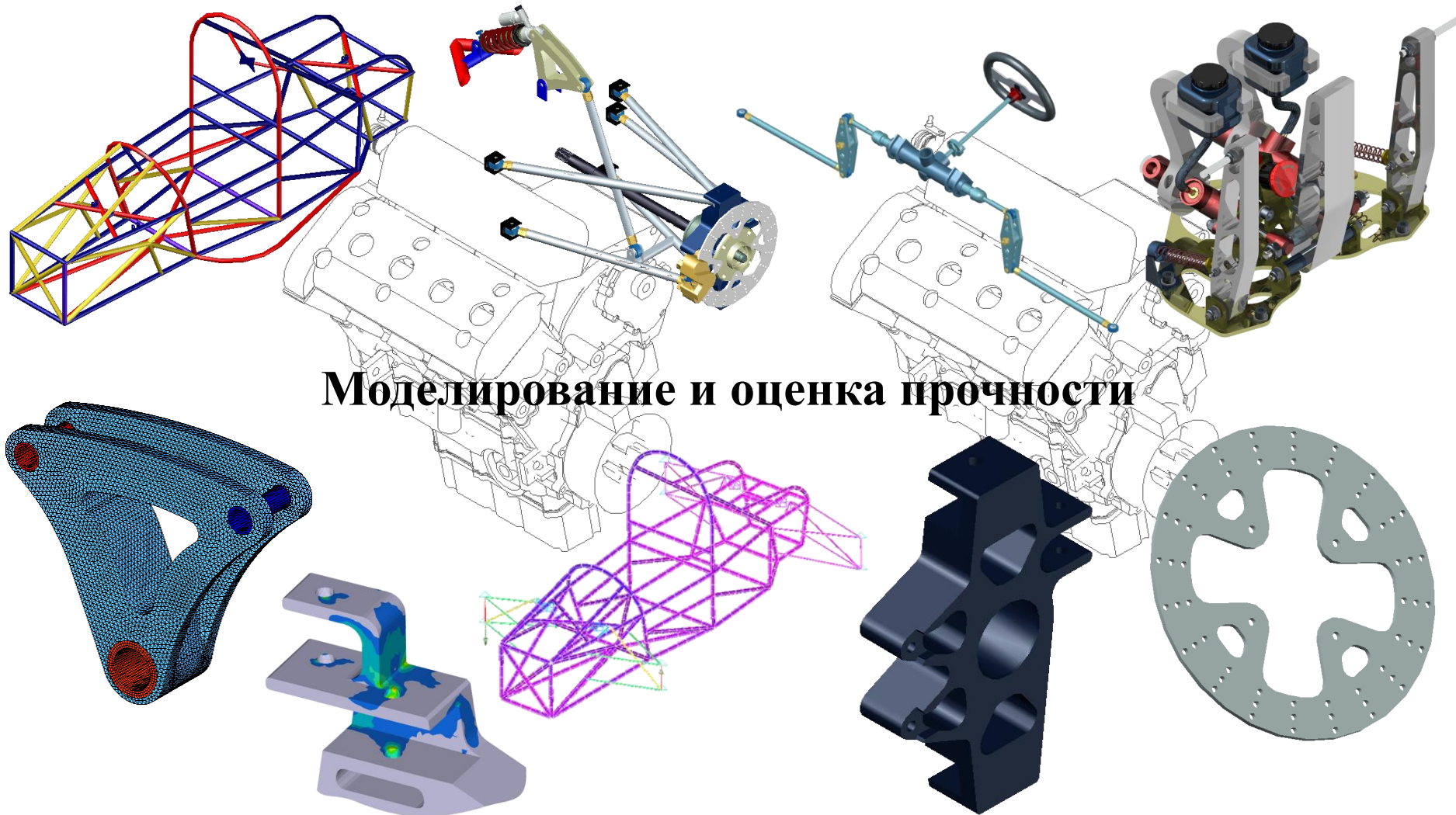
Октябрь 2012 - Победа в конкурсе Минобрнауки РФ в рамках мероприятия 2.4 федеральной целевой программы Научные и научно педагогические кадры инновационной России (2012-ПРТТ-078)

Структура СКБ Formula Student АМІго

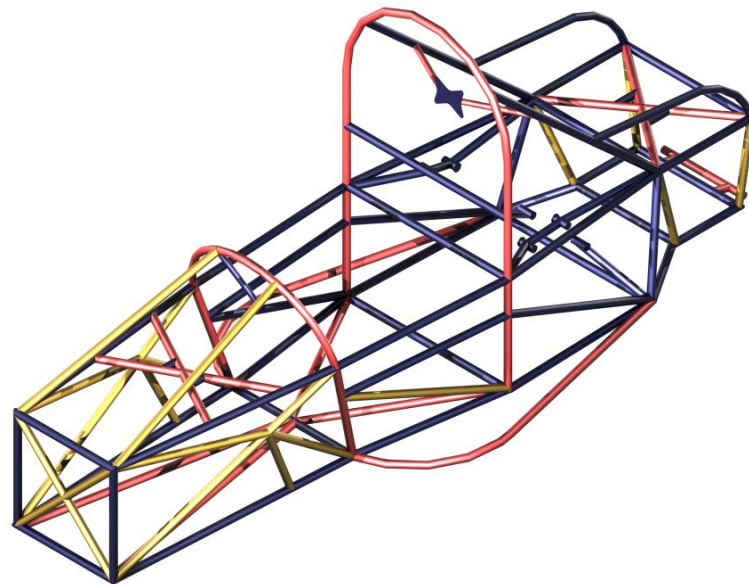


Этапы создания спортивного автомобиля

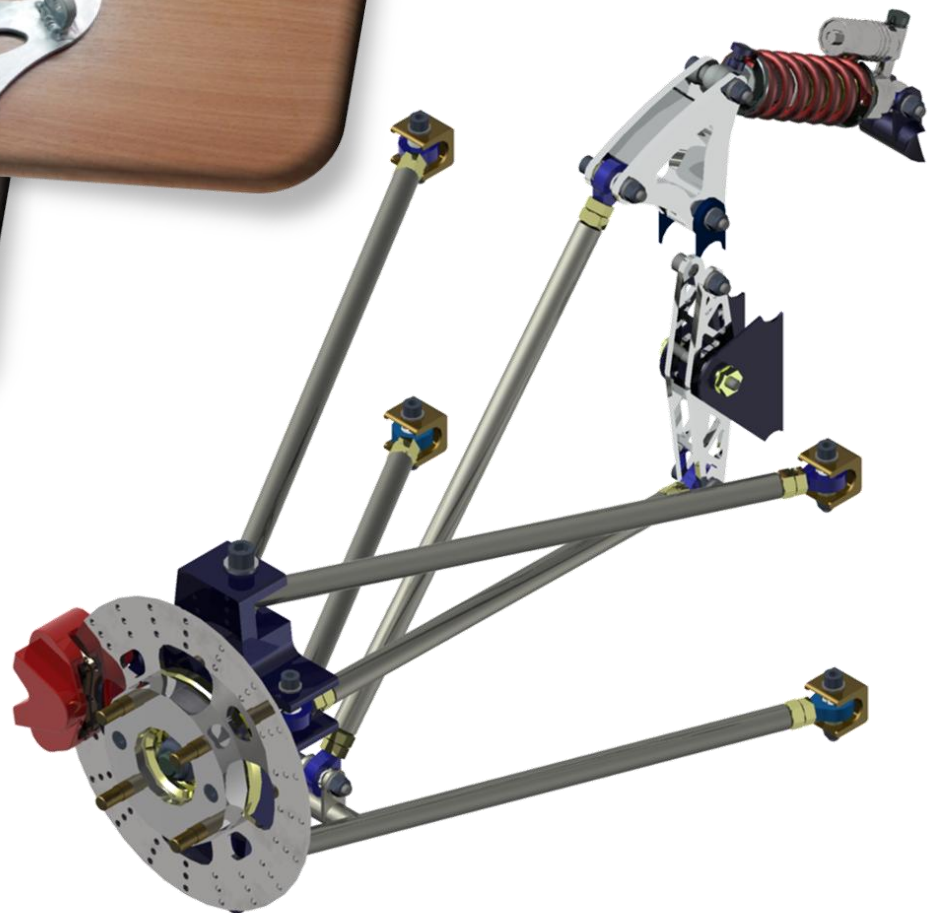
Проектирование элементов конструкции



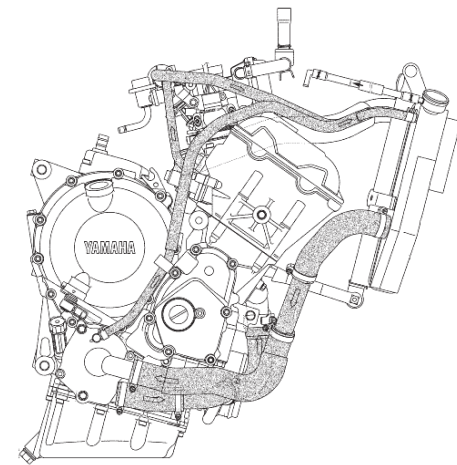
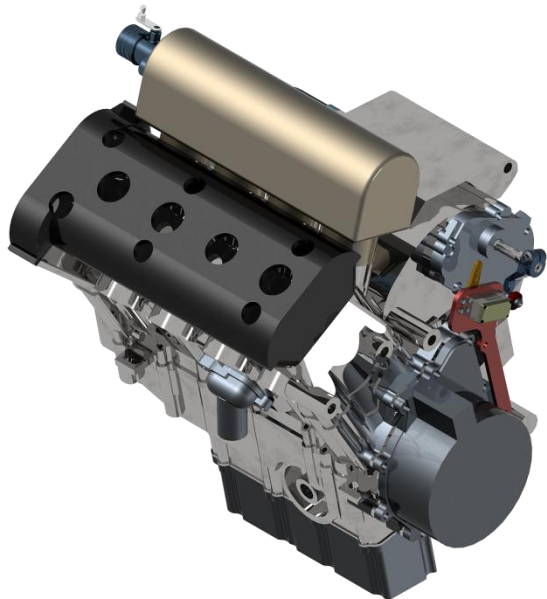
Изготовление конструкции каркаса безопасности



Современные технологии производства



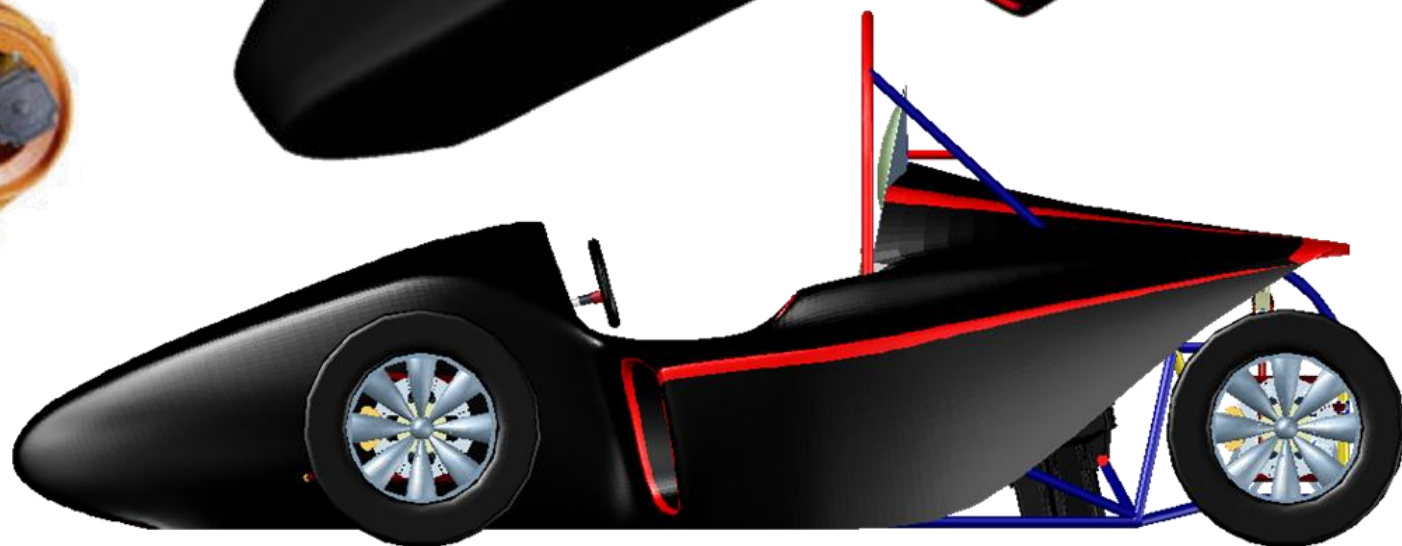
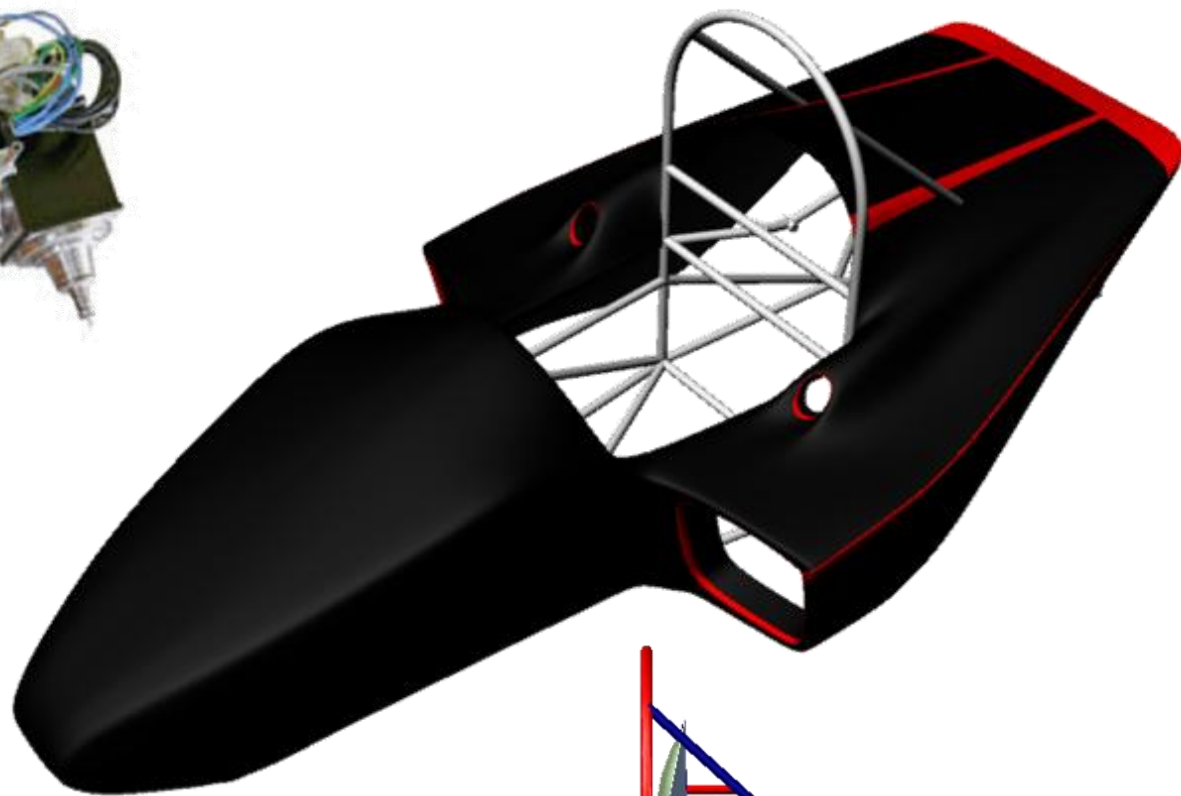
Двигатель и Электрооборудование



Изготовление компонентов автомобиля на высокотехнологичном оборудовании



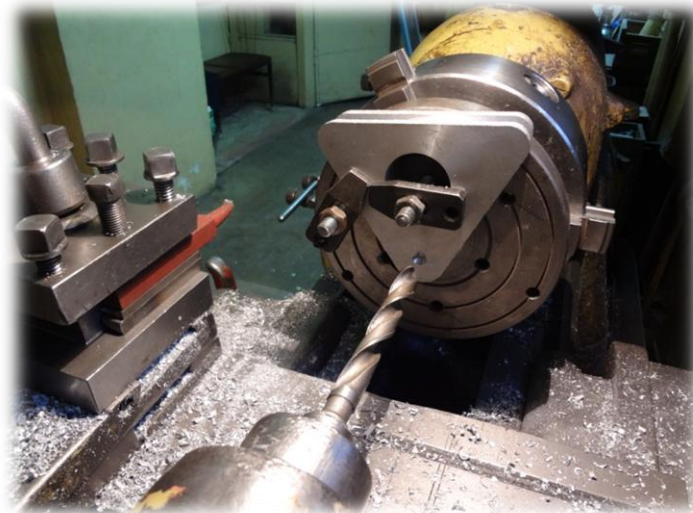
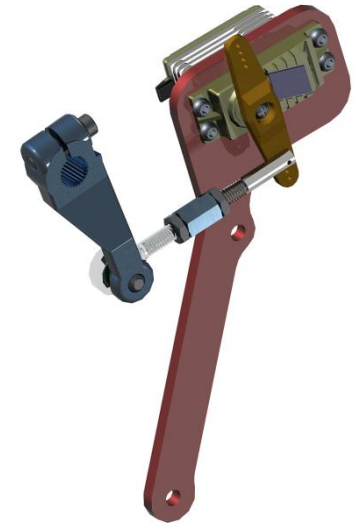
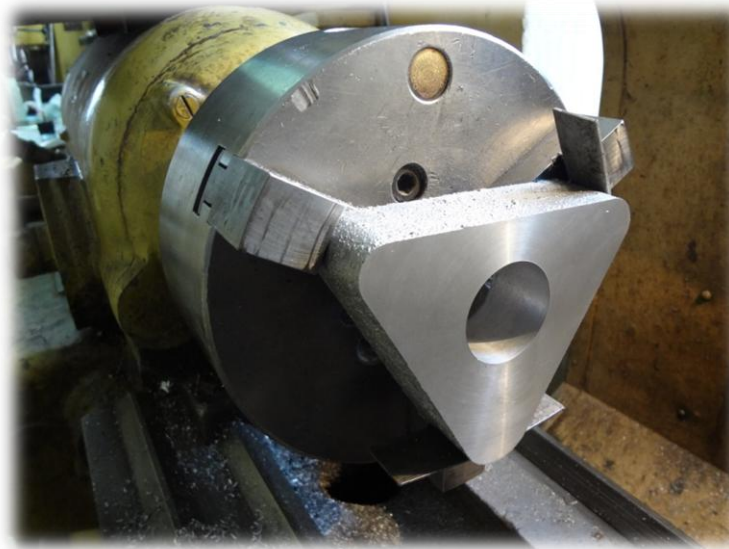
THE STUDENTS DESIGN OFFICE FORMULA STUDENT



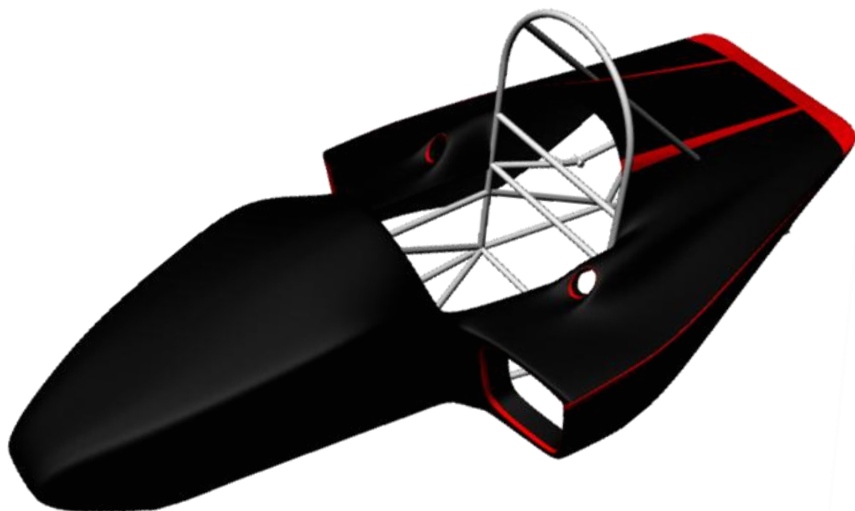
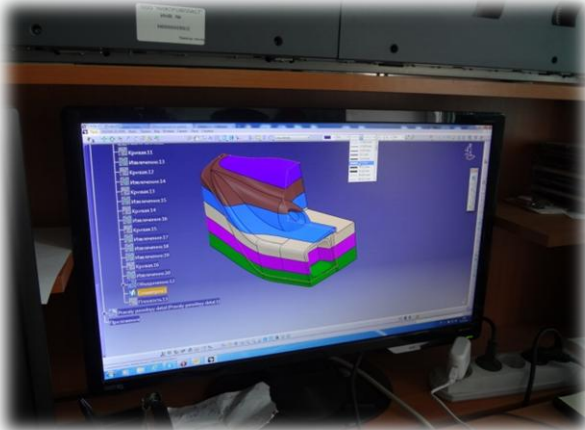
Приборная панель



Цифровые технологии производства



Цифровые технологии производства



Участие во всероссийских конкурсах и форумах



THE STUDENTS DESIGN OFFICE FORMULA STUDENT



СМИ О ДЕЯТЕЛЬНОСТИ И ПОБЕДАХ СКБ FORMULA STUDENT



**ПЕЧАТНЫЕ ИЗДАНИЯ,
осветившие деятельности СКБ:**

- «Московский комсомолец»; Ignition; «Город и горожане»;
 - «Нижегородская правда»; «Нижегородский рабочий»;
 - «Биржа Плюс Авто»; «Биржа Плюс Карьера»;
 - «Политехник»; «Автошка»; «Земляки»
- <http://www.nntu.nnov.ru/node/547>
- <http://www.birzha.ru/newspapers/plusauto/tvorchestvo/7900/>
- <http://nn.mk.ru/article/2012/07/12/724826-v-ngtu-budut-issledovat-planetohodyi.html>

ТЕЛЕКАНАЛЫ, рассказавшие о работе СКБ:

- ТК РТР. Вести Приволжье; ТК «Волга»
 - ТК «ННТВ»; ТК «Кремль»; ТК «Столица»
- <http://www.youtube.com/watch?v=EDemOhxMGY4>
- <http://www.youtube.com/watch?v=KTFZ-HDDq1w>
- http://vk.com/video2958909_163701392
- <http://www.facebook.com/photo.php?v=431776686882086>



НАШ УСПЕХИ

Июнь 2013 – работа команды на выставке Научно-технического творчества на ВВЦ Москва (ВДНХ), представление автомобиля

Август 2013 – презентация гоночного автомобиля и команды СМИ

Сентябрь 2013 – участие в международных соревнованиях Formula Student в городе Парма (Италия), трасса Рикардо Палетти

Сентябрь 2013 – презентация автомобиля и команды студентам Белорусского национального университета

Октябрь 2013 – School TOUR. Посещение командой с автомобилем школ Нижегородской области

Декабрь 2013 – участие в Международной конференции Formula SAE в Москве, Технополис Москва



THE STUDENTS DESIGN OFFICE FORMULA STUDENT



FORMULA SAE ITALY'13

13-16 september



THE STUDENTS DESIGN OFFICE FORMULA STUDENT



Испытания на спортивном комплексе НИЖЕГОРОДСКОЕ КОЛЬЦО

AIIG AUTOMOBILE INSTITUTE
NIZHNY NOVGOROD
THE STUDENTS DESIGN OFFICE FORMULA STUDENT





Всегда в движении!



ООО «ТЕСТ»

